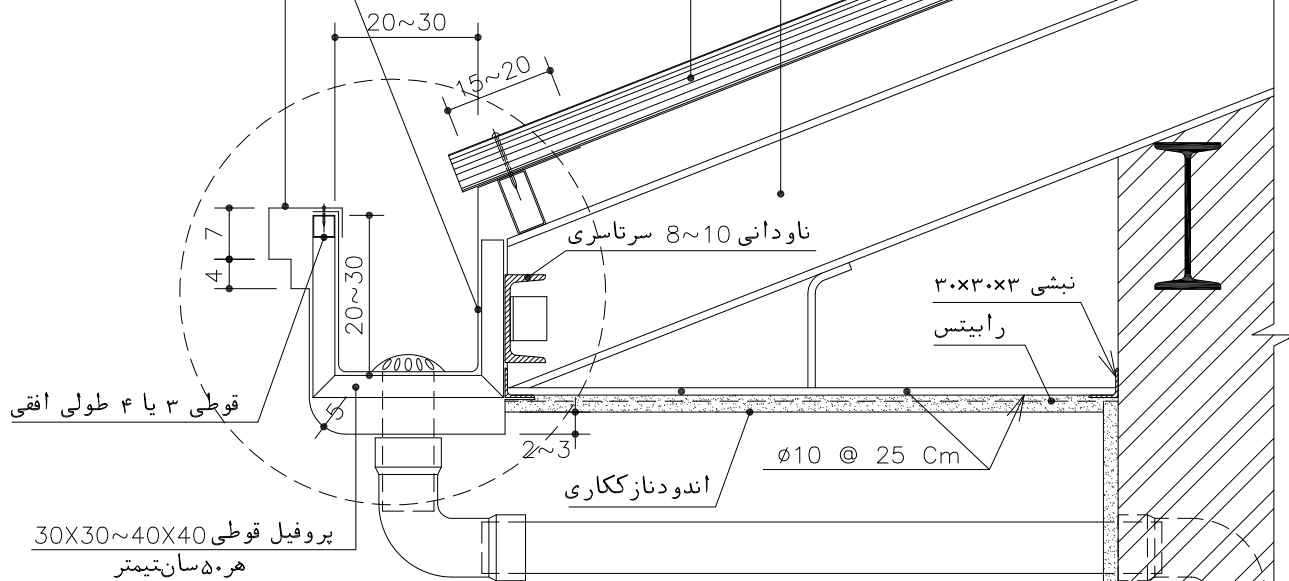


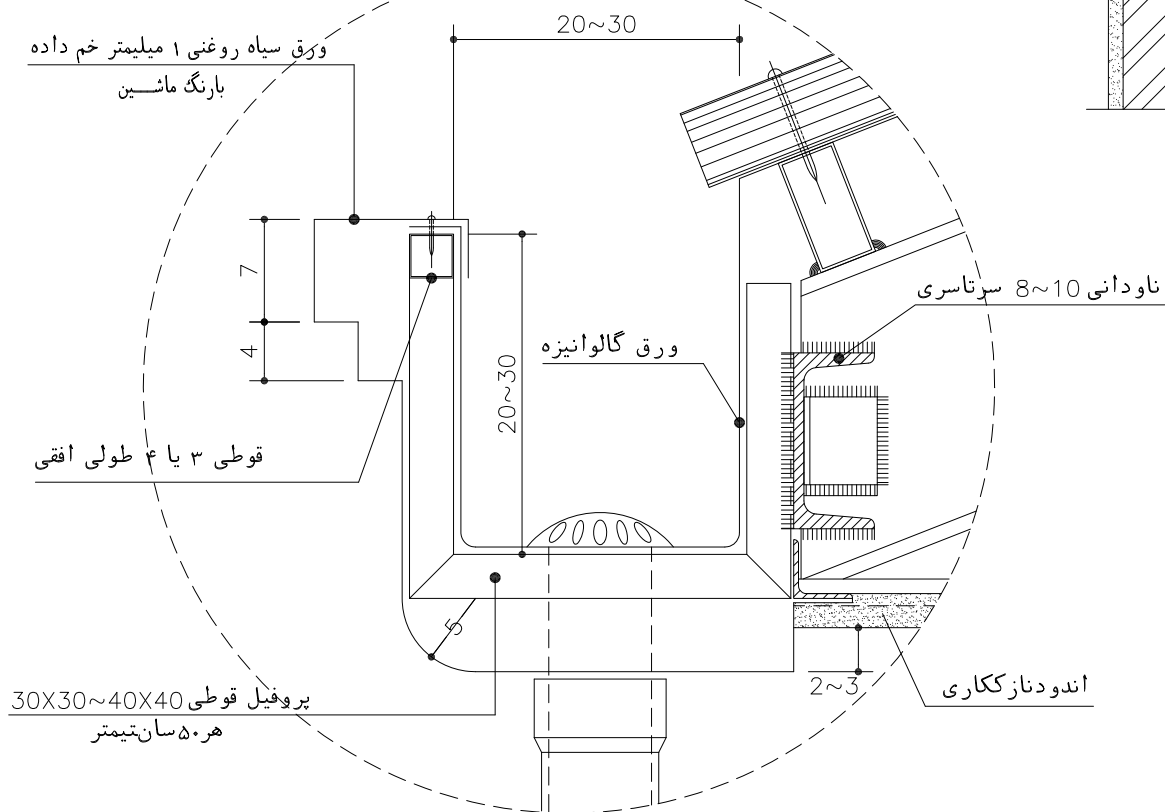
ورق سیاه روغنی ۱ میلیمتر خم داده
بارنگ مانسین

ورق های موجدار یا مشابه سفال
سازه فولادی سقف

ورق گالوانیزه



ورق سیاه روغنی ۱ میلیمتر خم داده
بارنگ مانسین



توضیح: ۱- ابعاد آب رو برای مناطق بانزولات کم حداقل و برای مناطق بانزولات زیاد حداکثر می باشد.
۲- در شرایط خاص بجای ورق سیاه روغنی از ورق استینلس استیل یا آلومینیومی هم می توان استفاده کرد.

| | | | | | |
|-----------------------|-----------------------|--|------------|---|-------|
| عنوان پروژه جزئیات | | سایت مرجع تخصصی مهندسی عمران www.OMRANPOOYA.com | | | |
| PRJ.TITLE | نام فایل FILE NAME | عنوان نقشه | مقیاس | جزئیات آب رو در دامنه سقف های شیبدار با سازه فولادی ونمای آب رو باورق | |
| | طرا | DWG.TITLE | SCALE | 1 : 10 | |
| | رشته | DWG.NO. | شماره نقشه | واحد | متریک |
| معماری | FIELD | | | UNIT | |