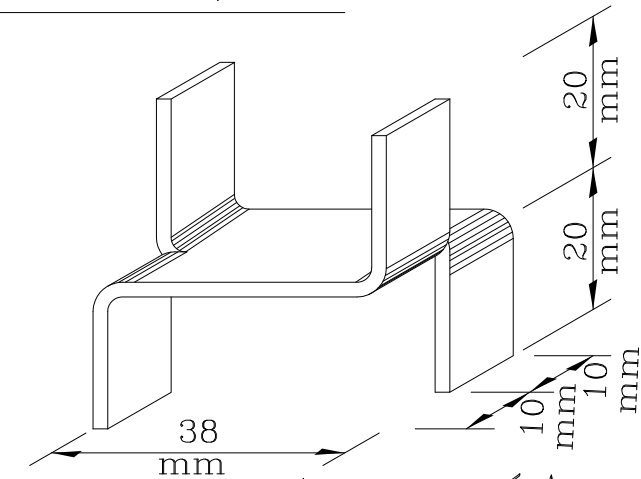
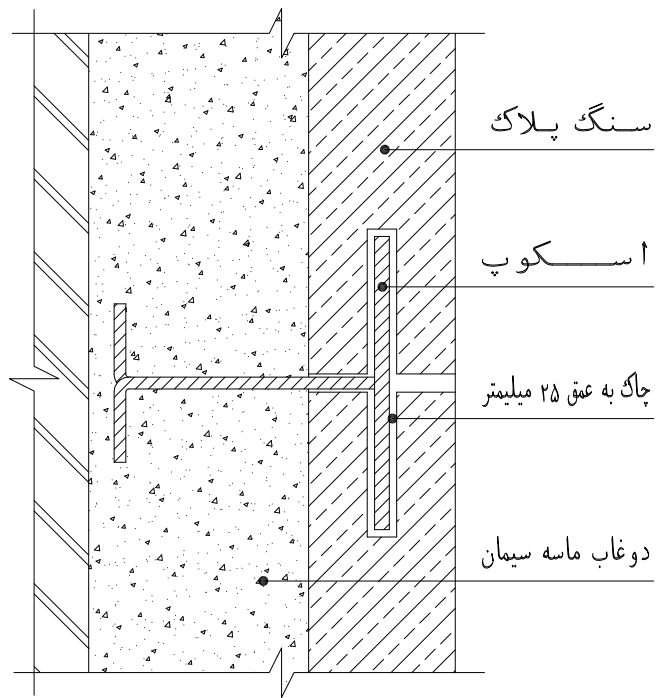
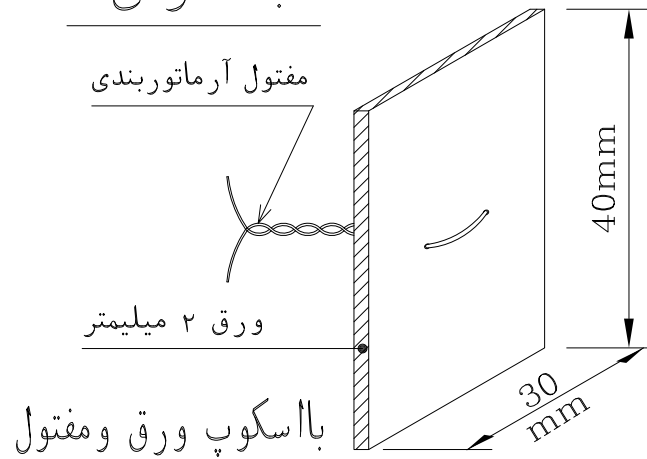



برش

نما



جزئیات (A)

عنوان پروژه جزئیات		سایت مرجع تخصصی مهندسی عمران www.OMRANPOOYA.com			
PRJ.TITLE	نام فایل FILE NAME	عنوان نقشه جزئیات سنگ کاری نمایانصب سنگ به روش دوغابی		مقیاس ۱:۱۰	
	طراح DESIGNED BY	DWG.TITLE		SCALE	
معماری	رشته FIELD	DWG.NO.		واحد متریک	
				UNIT	