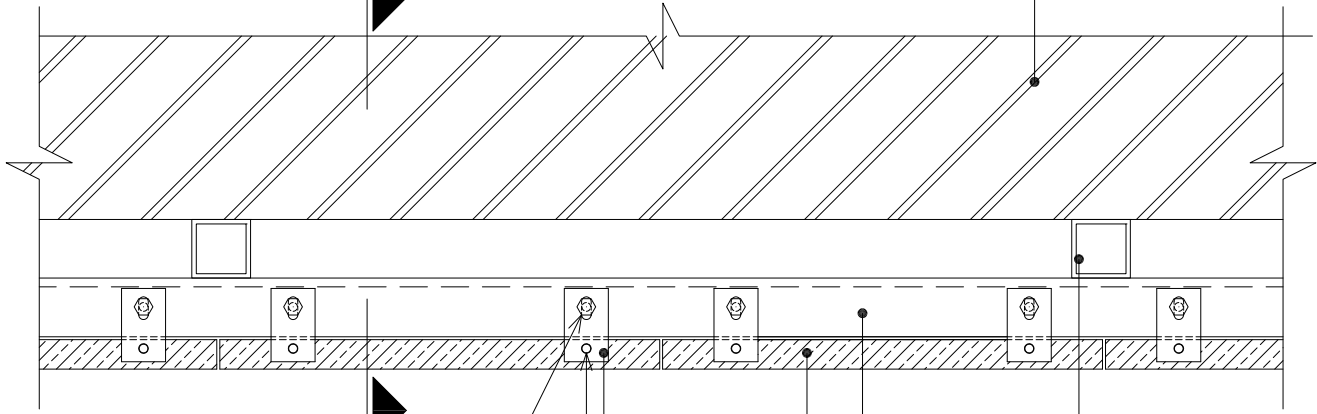
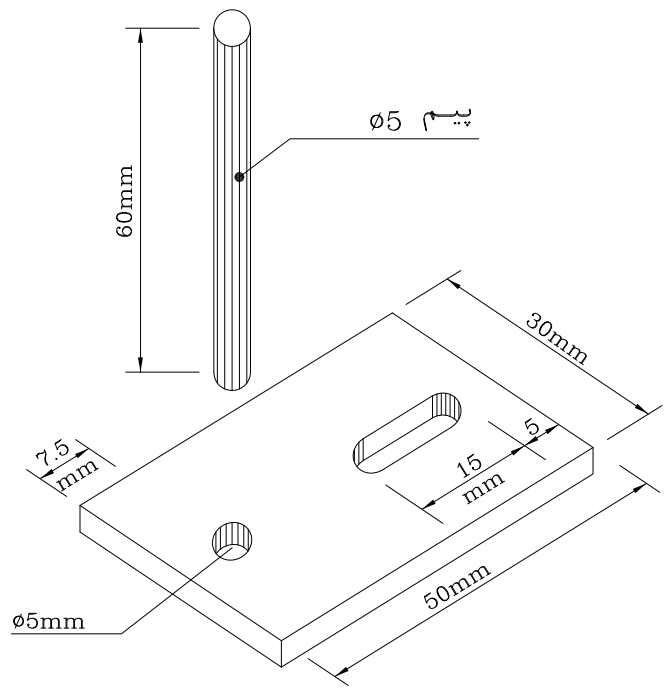
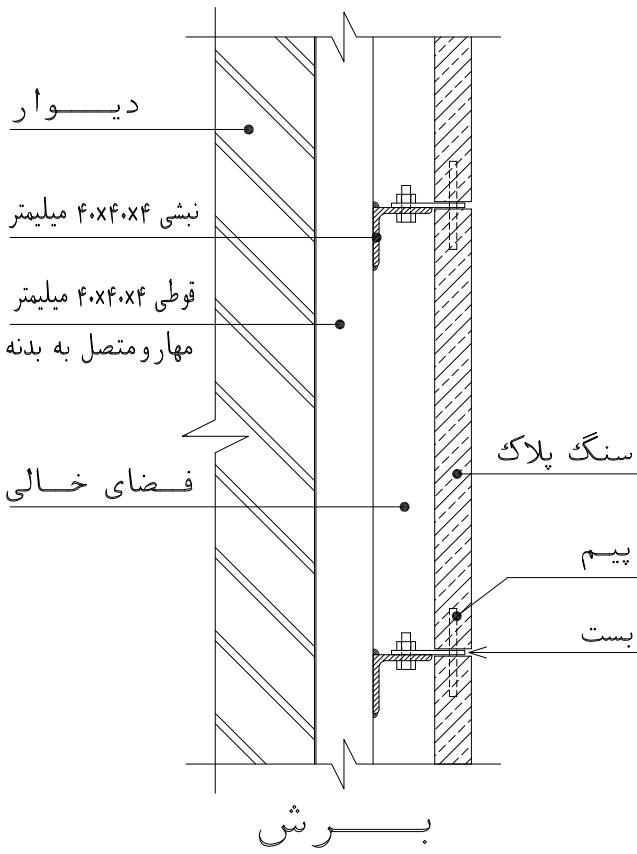


دیوار و بدنه ساختمان



- پیچ و مهره نمره ۵ میلیمتر
- پیم به ضخامت ۵ میلیمتر
- بست از ورق ۳×۳×۵۰ میلیمتر
- سنگ پلاک
- نبشی ۴×۴×۴ میلیمتر
- قوطی ۴×۴×۴ میلیمتر مهار و متصل به بدنه



جزئیات بست فلزی

برای مناطق خشک = ورق سیاه روغنی
برای مناطق مرطوب = ورق گالوانیزه

عنوان پروژه جزئیات		سایت مرجع تخصصی مهندسی عمران www.OMRANPOOYA.com			
PRJ.TITLE	نام فایل FILE NAME	عنوان نقشه جزئیات سنگ کاری نمایانصب سنگ به روش خشک		مقیاس ۱:۱۰	
	طرا DESIGNED BY	DWG.TITLE		SCALE	
معماری	رشته FIELD	DWG.NO.		واحد متریک UNIT	