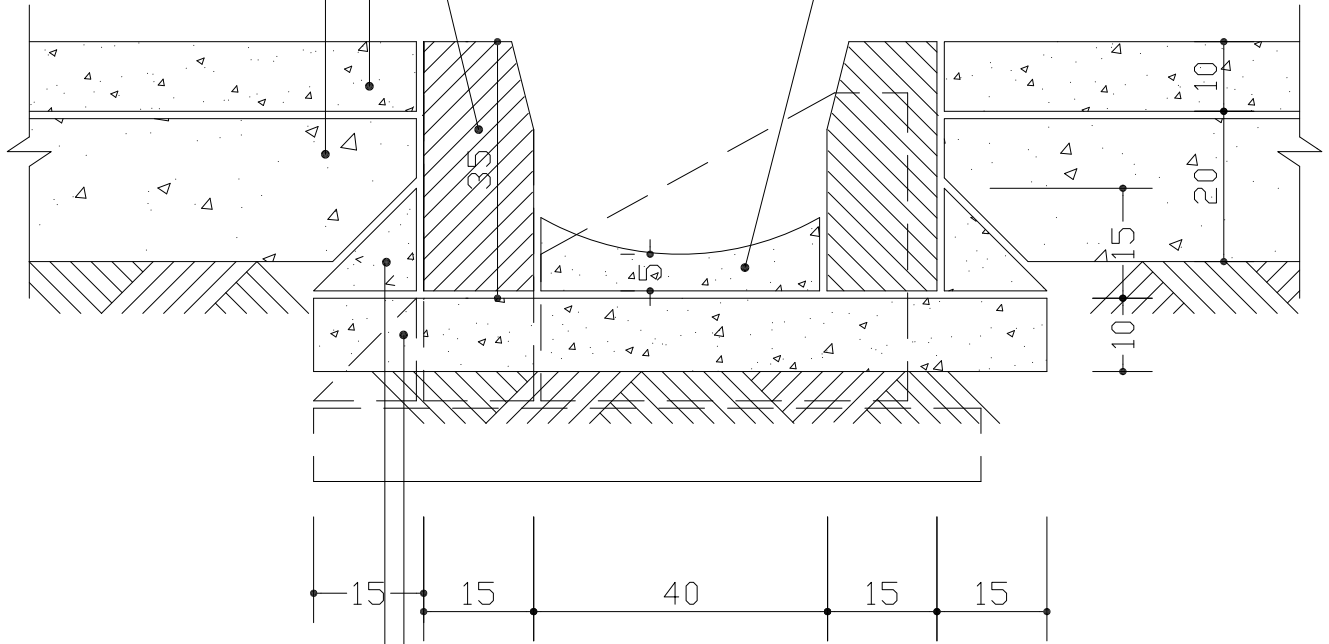


جدول بتنی پیش ساخته

بتن ۲۵۰ کیلو گرم سیمان
خاک مخلوط کوبیده شده

ماهیچه بتنی



بتن ۲۵۰ کیلو گرم سیمان
بتن ۱۵۰ کیلو گرم سیمان

جزئیات (24)

۱:۱۰

مقیاس:

DATE	تاریخ	امضاء	سایت مرجع تخصصی مهندسی عمران یویا	
	SIGNATURE	طراح		
		DESIGNED BY	عنوان نقشه : جزئیات شهرسازی	مقیاس : ۱:۱۰ SCALE
		DRAWN BY		
		CHECKED BY		
		APPROVED BY	DWG. TITLE	واحد متریک UNIT
		رشته	DWG.NO. 1-1	
	شهرسازی	FIELD	شماره نقشه :	